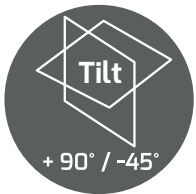
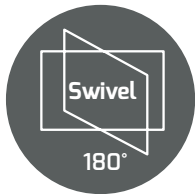


DESK MOUNT MONITOR DISPLAY ARM

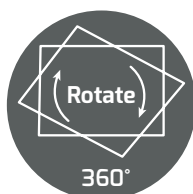
FIXATION DE BUREAU
BRAS D’AFFICHAGE POUR ÉCRAN



Tilt up / down
Inclinaison haut / bas



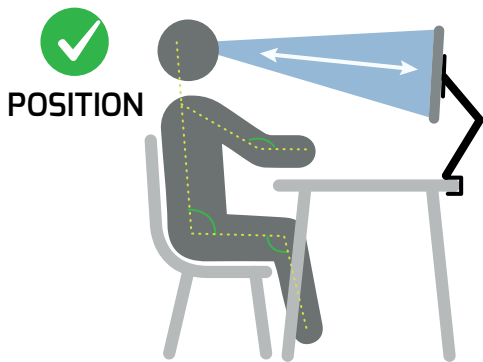
Swivel right / left
Pivot droite / gauche



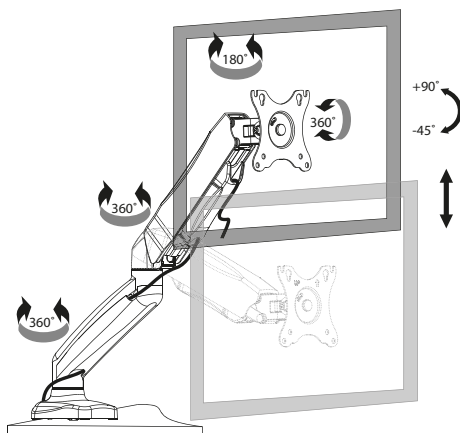
Rotation landscape / portrait
Rotation paysage / portrait

For **MONITORS
UP TO 32"**

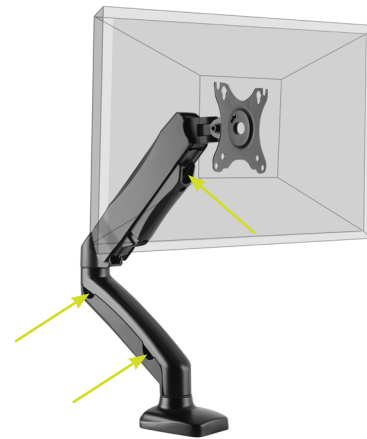
DESK MOUNT - MONITOR DISPLAY ARM



POSITION
Ergonomic design reduces musculo skeletal disorders
Conception ergonomique réduisant les troubles musculo-squelettiques



Fully adjustable arm for optimal positioning
Bras entièrement réglable pour un positionnement optimal



Cable path through to hide and maintain cables away
Passage de câbles pour cacher et maintenir les câbles à distance

MONITOR DISPLAY ARM

- Display arm for single monitor.
- Wide screen compatibility up to 32 inches.
- Fully articulated arm for optimal positioning.
- Dual screen orientation in landscape and portrait mode.
- Ergonomic design helps reduce musculoskeletal disorders.
- Cable management system to free up workstation space.
- Supports heavy screens up to 8kg (17.6 lbs).
- Quick installation of the screen thanks to its removable VESA fixation (100 x 100 mm and 75x75 mm).
- Two possible methods of installation on the desk: by clamp or by grommets base.

BRAS D'AFFICHAGE POUR ÉCRAN

- Bras d'affichage pour un seul moniteur.
- Large compatibilité d'écran jusqu'à 32 pouces.
- Bras entièrement articulé pour un positionnement optimal.
- Double orientation de l'écran en mode paysage et portrait.
- Conception ergonomique permettant de réduire les troubles musculo-squelettiques.
- Passage de câble libérant de la place sur le poste de travail.
- Supporte les écrans lourds jusqu'à 8kg (17,6 lbs).
- Installation rapide de l'écran grâce à sa fixation VESA amovible (100 x 100 mm et 75x75 mm).
- Deux méthodes possibles d'installation sur le bureau : par pince ou par base à œillets.

DE MONITOR-ANZEIGEARM

- Anzeigearm für Einzelmonitor
- Breitbildkompatibilität bis zu 32 Zoll
- Vollgelenkarm für optimale Positionierung

ES BRAZO PARA PANTALLA DE MONITOR

- Brazo de pantalla para un solo monitor
- Compatibilidad con pantallas anchas de hasta 32 pulgadas
- Brazo completamente articulado para conseguir un posicionamiento óptimo

NL MONITORDISPLAYBEUGEL

- Displaybeugel voor enkele monitor
- Compatibiliteit met breedbeeldschermen tot 32 inch
- Volledig gearticuleerde beugel voor optimale positionering

RU ДЕРЖАТЕЛЬ ДЛЯ МОНИТОРА И ДИСПЛЕЯ

- Держатель для одного монитора
- Возможность использования с экраном диагональю до 32 дюймов
- Полностью шарнирный держатель для оптимального позиционирования

PT BRAÇO DE MONITOR

- Braço de monitor para monitor único
- Compatibilidade com ecrãs wide screen até 32 polegadas
- Braço totalmente articulado para posicionamento ideal

SV MONITORSKÄRMSARM

- Displayarm för enskärms
- Bred skärmkompatibilitet upp till 32 tum
- Fullt ledad arm för optimal positionering

IT BRACCIO PORTASCHERMO

PL RAMIĘ DO WYŚWIETLACZA

SK RAMENO ZOBRAZOVACIEHO MONITORU

CS DRŽÁK NA MONITOR

AR ذراع شاشة عارض

TECHNICAL SPECIFICATIONS

PRODUCT NAME	MONITOR ARM VESA SINGLE SCREEN
REF - EAN	901104 - 3567049011048
SPECIFICATIONS	<ul style="list-style-type: none"> • Universal vesa screen fixation (75x75/100x100) up to 32" • Supports heavy screens up to 8kg (17,6 lbs) • 2 desk fixation methods: clamp or grommet base
CONTENTS	1 single monitor display arm 1 user manual
COMPATIBILITY	Monitors up to 32"
PRODUCT DIMENSIONS Width x Height x Depth	10 x 41 x 9 cm
PRODUCT WEIGHT	2,2 kg
PACKAGED DIMENSIONS Width x Height x Depth	41 x 12 x 29 cm
PACKAGED WEIGHT	2,5 kg
PCB	1
MATERIAL	Aluminium + plastic + steel
COUNTRY OF ORIGIN	China
WARRANTY	2 years warranty



Pictures submit to change / Photos non-contractuelles - All trademarks and registered trademarks are the property of their respective owners / Toutes les marques commerciales et marques commerciales déposées sont les propriétés de leurs détenteurs respectifs



2 fixation systems

