

NANO SLOT SECURITY CABLE

NANO SECURITY CABLE LOCK
CÂBLE DE SÉCURITÉ NANO



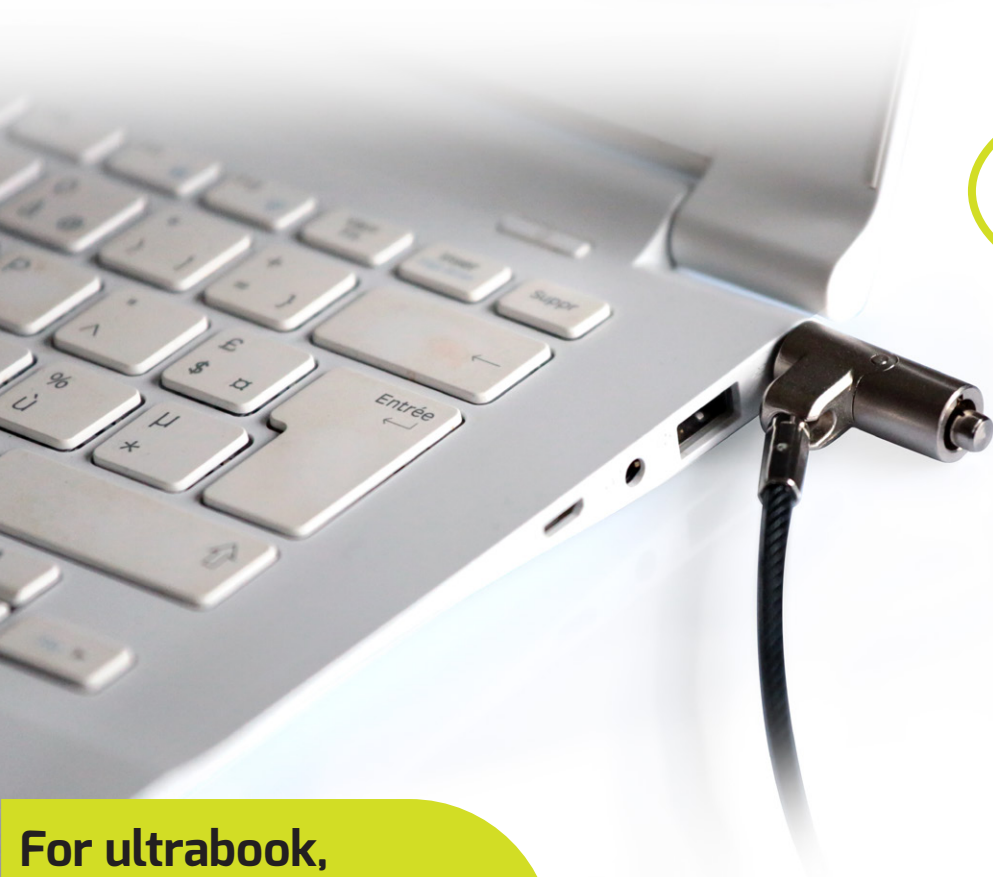
PREMIUM
SECURITY



11 MM
SLIM SIZE



KEYED
LOCK

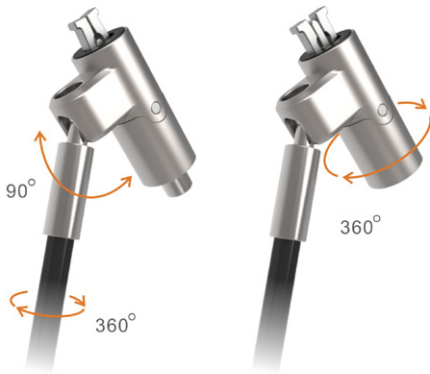


Slim size
11 mm diameter
Adapted to thin notebooks and narrow ports
Adapté aux portables fins et ports rapprochés



Master Key option
Option clef passe

**For ultrabook,
laptop & other devices**



Professional security
Sécurité professionnelle



Steel braided security cable
Câble de sécurité en acier tressé



Ultra slim : adapted to slim notbooks and narrow ports
Ultra slim : adapté aux PC fins et aux ports rapprochés

Câble de sécurité slim

- Câble de sécurité pour ultrabook et appareils munis d'une fente de sécurité à encoche Nano
- Dimensions slim : barillet tubulaire slim de 11 mm adapté aux portables fins et permettant un accès optimal aux ports de l'appareil
- Livré avec 2 clefs utilisateur uniques
- Fonction verrouillage rapide « push-to-lock »
- Matériaux : corps en alliage de zinc et plaquage en nickel
- Câble tressé en acier avec gainage PVC transparent
- Option : Clef passe administrateur ouvrant tous les verrous de la série 5 pcs - REF : 901216

Slim security cable lock

- Security cable for ultrabook and devices with a Nano security slot
- Slim size : 11mm keyed tubular barrel adapted to thin notebooks and allowing an optimal access to devices ports
- Provided with 2 individual unique user keys
- Fast "push-to-lock" function
- Materials : zinc alloy body with nickel plating
- Steel braided cable with transparent PVC coating
- Option : Administrator master key opening all the series locks 5 pcs - REF : 901216

DE

Sicherheitsschloss

ES

Cable de seguridad con candado

NL

Beveiligingskabelslot

RU

Защитный трос-замок

SV

Cadeado de Cabo de Segurança

PT

Säkerhetskabellås

IT

Blocco cavo di sicurezza

PL

Linka zabezpieczająca

SK

Bezpečnostný káblový zámok

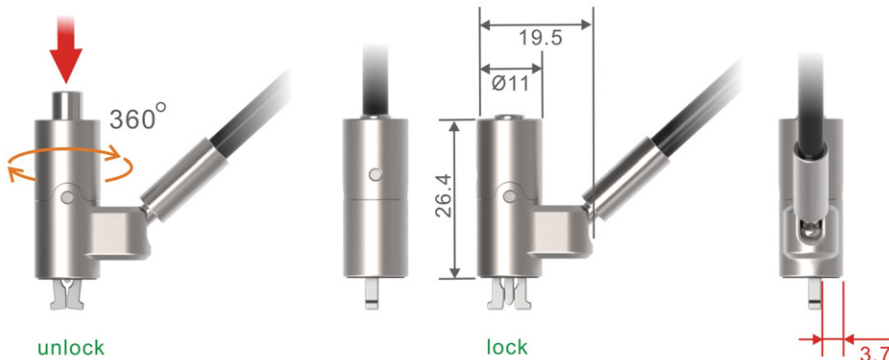
CS

Bezpečnostní kabelový zámek

AR

قفل كابل الحماية

Easy to use!
Simply Push to Lock without key.



TECHNICAL SPECIFICATIONS	
PRODUCT NAME	NANO SECURITY CABLE
REF - EAN	901215 -3567049012151
5 MASTER KEYS SET	901216 -3567049012168
CONTENT	1 Nano security cable 1 Set of 2 user keys 1 User manual
PRODUCT SPECIFICATIONS	Lock diameter : 11 mm Cable length : 1,55 m
PRODUCT WEIGHT	105 g
PACKAGING	Individual plastic bag with retail hook
MATERIAL	Steel / Zinc / Nickel / PVC
PACKAGED SIZE Width x Height x Depth	178 x 220 x 21 mm
PACKAGED WEIGHT	125 g
PCB	50
COUNTRY OF ORIGIN	China
WARRANTY	2 Years Limited Warranty



Pictures submit to change / Photos non-contractuelles - All trademarks and registered trademarks are the property of their respective owners / Toutes les marques commerciales et marques commerciales déposées sont les propriétés de leurs détenteurs respectifs