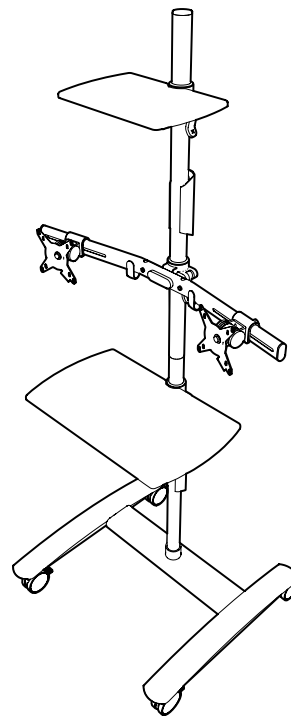


viewmate^x



52.722

v1.1

Installation manual/Installatie handleiding
Installations-handbuch/Manuel d'installation
Manuale d'installazione/Manual de instalación
Copyright ©2017 – Dataflex International BV

T +31 180 515444
F +31 180 518540
info@dataflex-int.com
www.dataflex-int.com



+90°/-90°



+90°/-90°



360°



640 mm
(25,2")



75 x 75/100 x 100

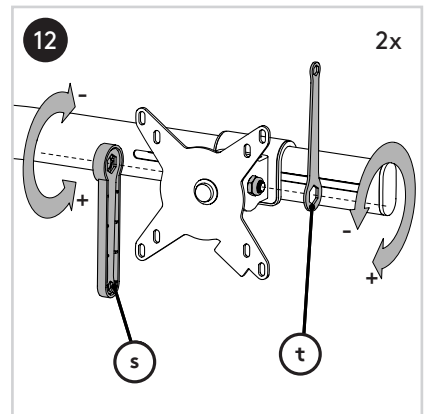
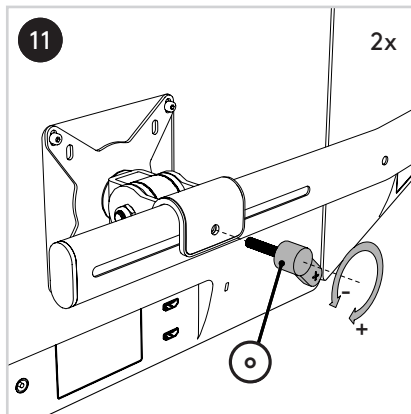
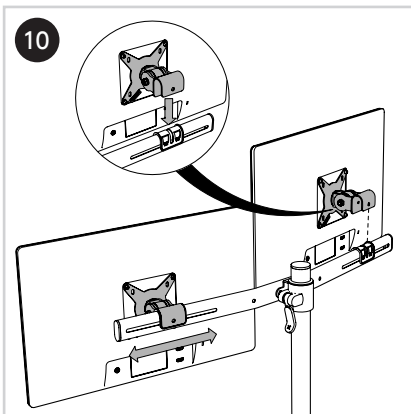
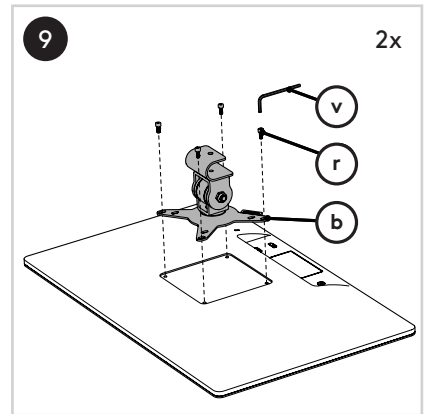
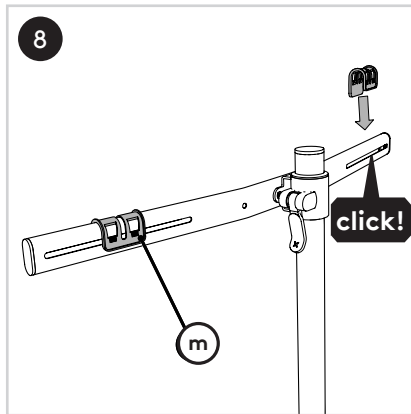
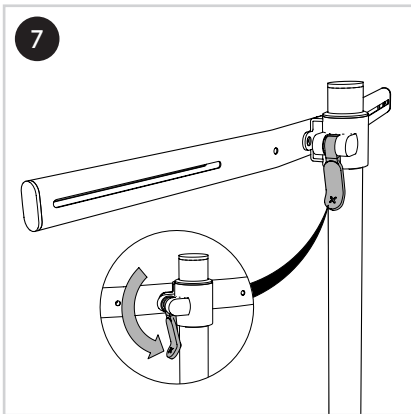
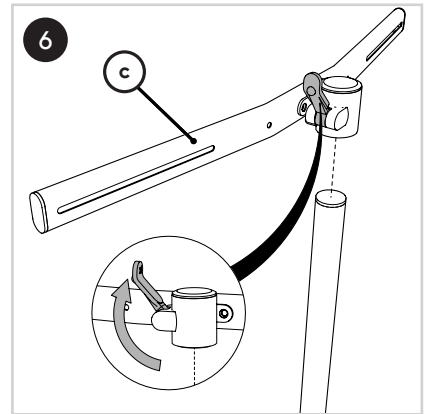
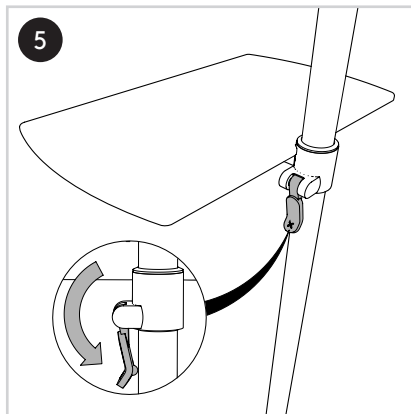
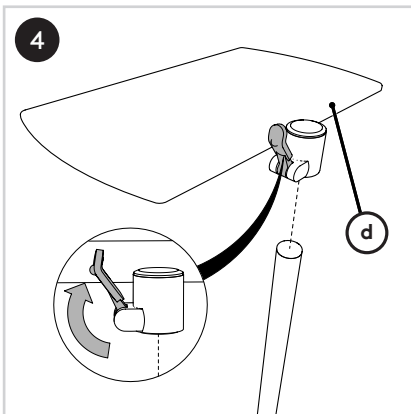
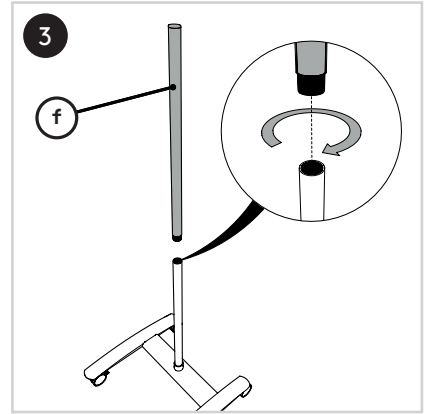
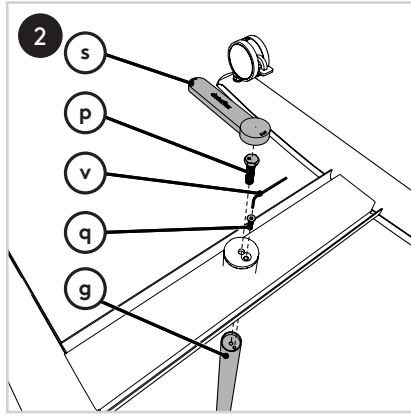
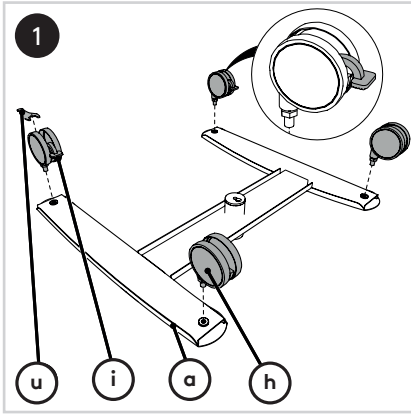


(2x) 15 kg

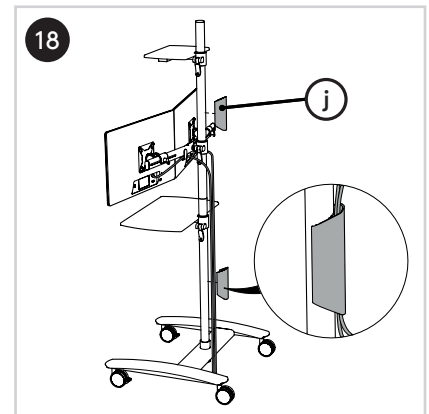
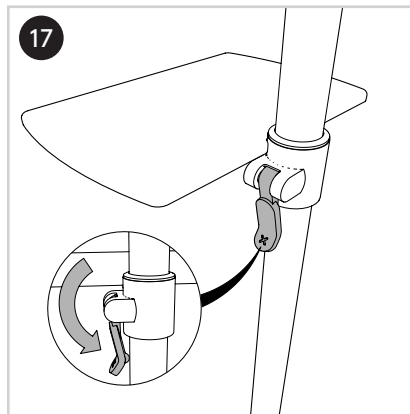
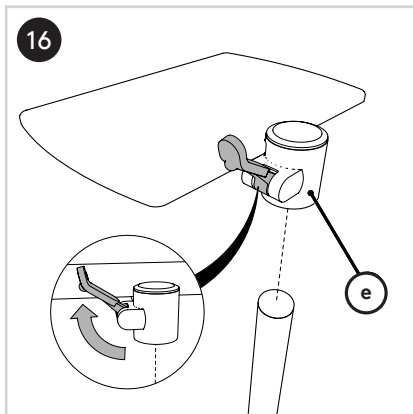
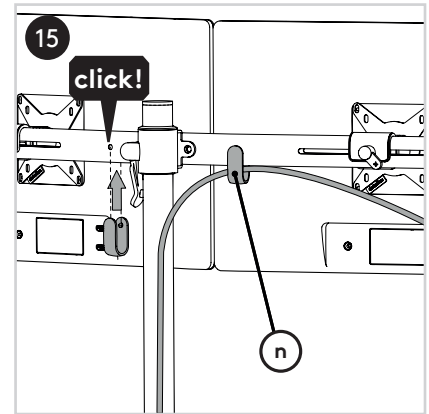
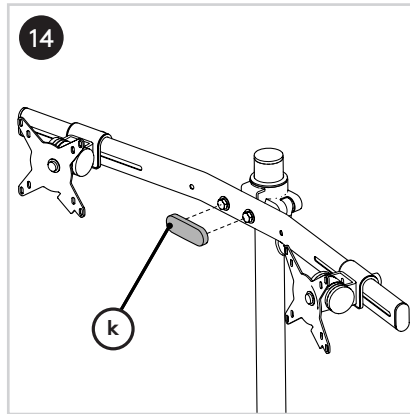
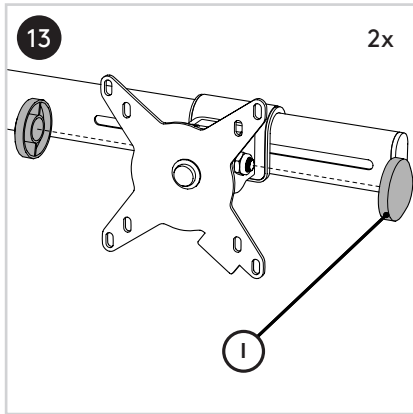
Parts/Onderdelen/Teile/Pièces/Parti/Partes

a 1x	b 2x	c 1x	d 1x	e 1x	f 1x	g 1x	h 2x	i 2x
j 2x	k 1x	l 4x	m 2x	n 2x	o 2x	p 1x	q 1x	r 8x
s 1x	t 1x	u 1x	v 3 mm 1x					

viewmate^x



viewmate^x



No rights can be derived from this publication/
Aan deze uitgave kunnen geen rechten worden
ontleend/Aus dieser Ausgabe können keine
Rechte abgeleitet werden/Aucun droit ne peut
découler de cette publication/Dal presente
documento non deriva alcun diritto/Del
contenido de esta publicación no podrá
derivarse ningún derecho