

58.222

v2.0

Installation manual/Installatie handleiding
 Installations-handbuch/Manuel d'installation
 Manuale d'installazione/Manual de instalación
 Copyright ©2018 – Dataflex International BV

T +31 180 515444
 F +31 180 518540
 info@dataflex-int.com
 www.dataflex-int.com



+90°/-55°



+90°/-90°



360°



75 x 75/100 x 100



8 kg

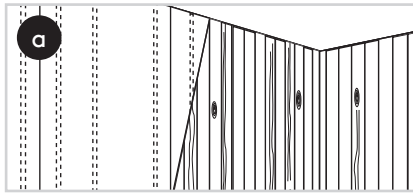
Parts/Onderdelen/Teile/Pièces/Parti/Partes

a 1x	b 1x	c 1x	d 2x	e 2x	f 1x	g 4x	h 4x	i 4x
j 4x	k 1x	l 1x	m 1x	n 1x	o 1x			

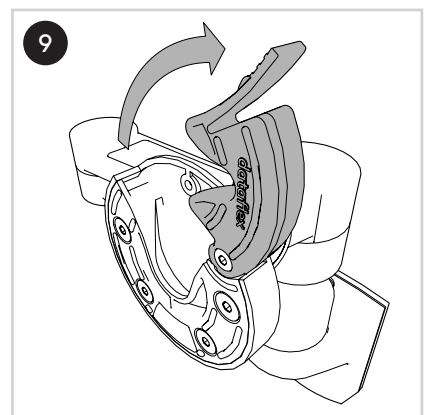
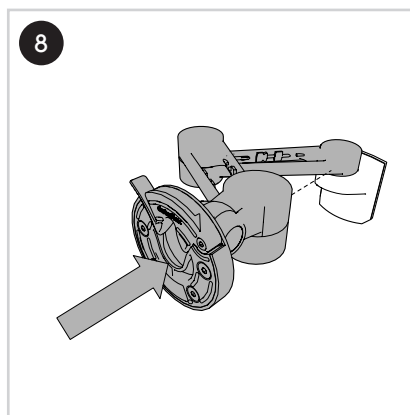
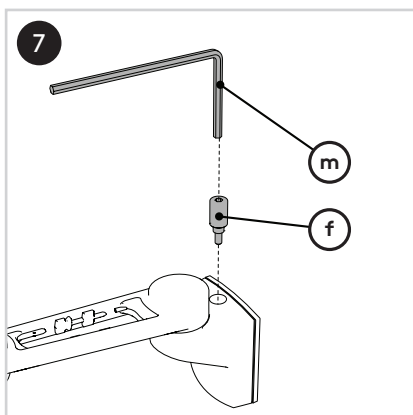
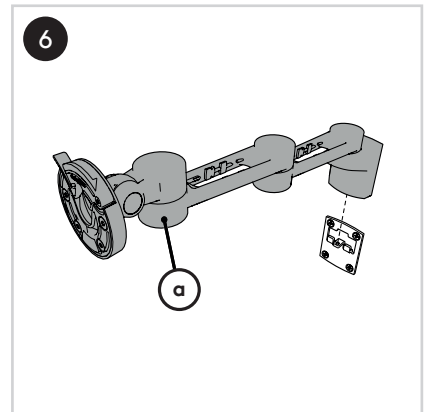
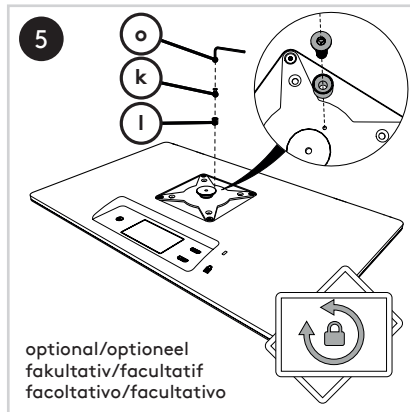
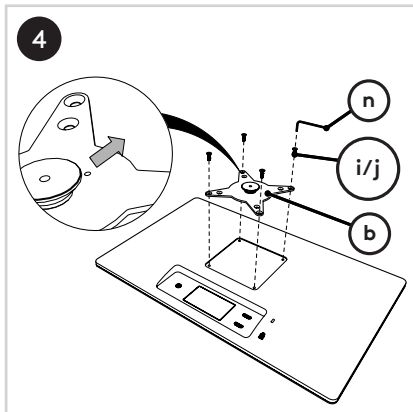
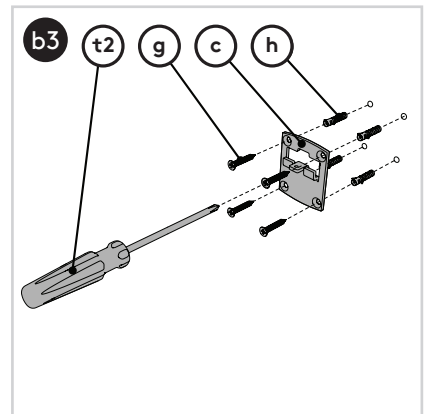
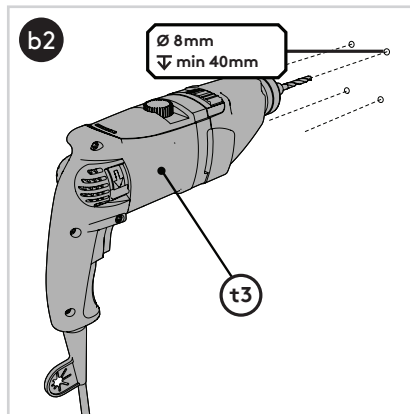
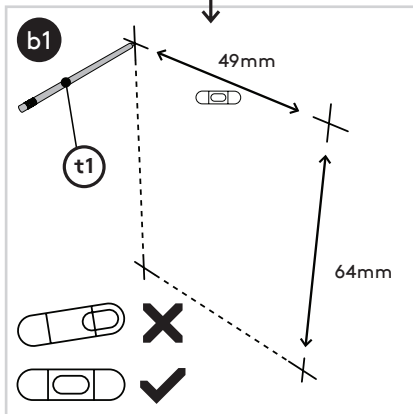
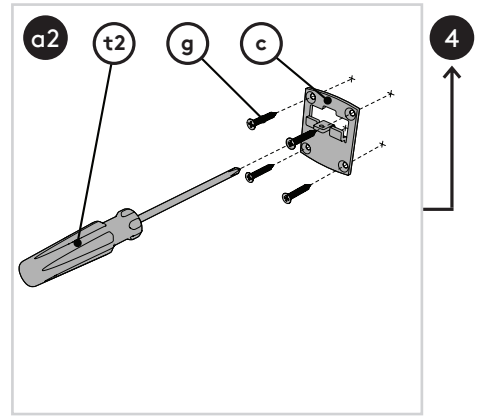
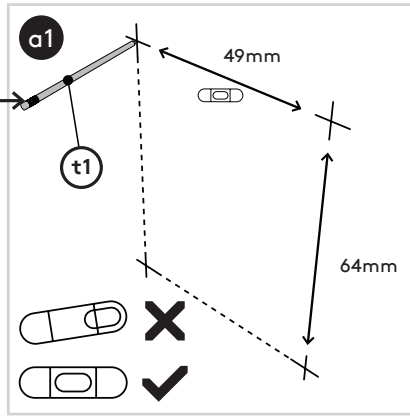
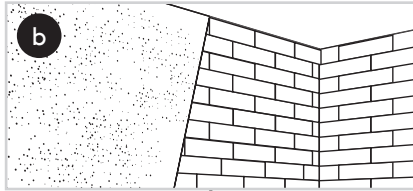
Required tools/Benodigd gereedschap/Benötigtes Werkzeug/Outils requis/Strumenti necessari/Herramientas necesarias

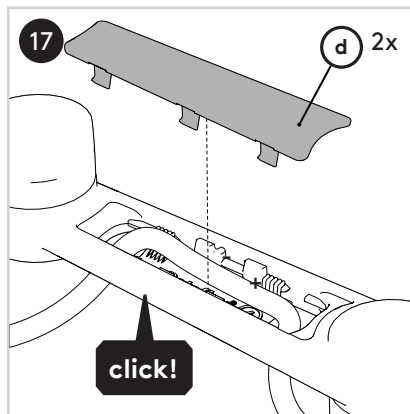
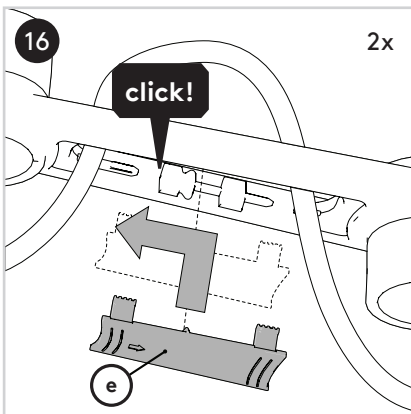
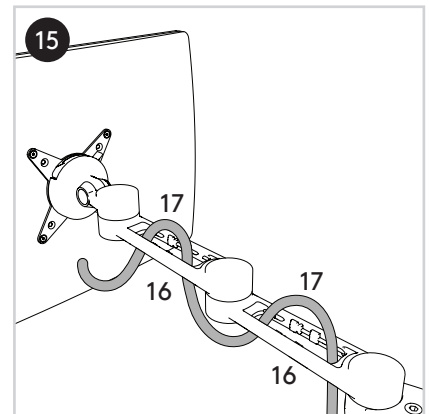
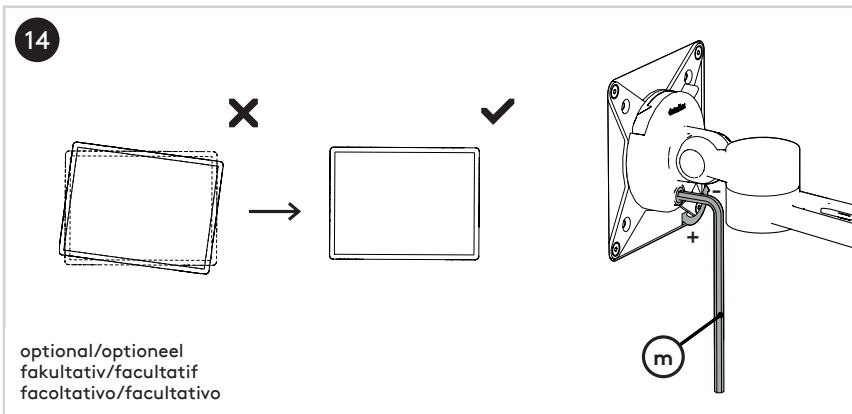
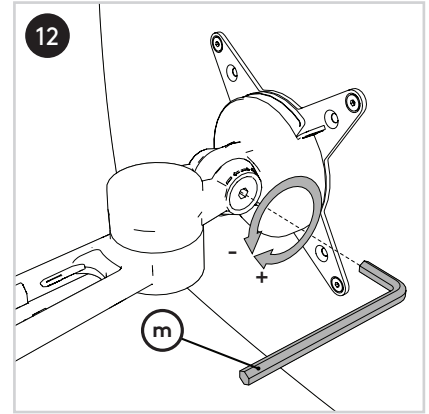
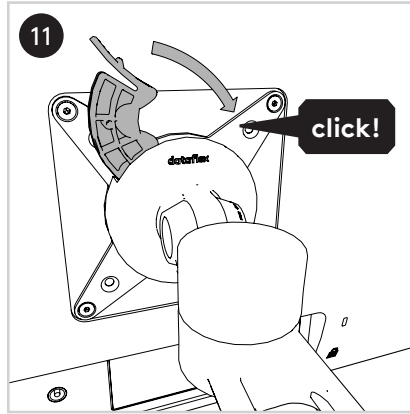
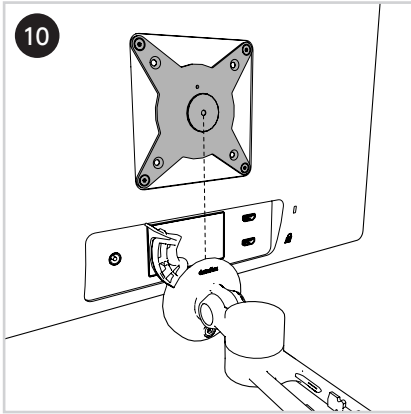
t1 	t2 	t3
--------	--------	--------

viewlite^x



or/of/oder/ou/o





No rights can be derived from this publication/
Aan deze uitgave kunnen geen rechten worden
ontleend/Aus dieser Ausgabe können keine
Rechte abgeleitet werden/Aucun droit ne peut
découler de cette publication/Dal presente
documento non deriva alcun diritto/Del
contenido de esta publicación no podrá
derivarse ningún derecho